

SIMBOLOGIA – REDE DE TUBAGEM E CAIXAS

	Armário de Telecomunicações Individual
	Câmara de Visita Multioperador
	Caixa de passagem tipo C, tamanho "x" (ver quadro anexo)
	Caixa de aparelhagem I1 para 1 tomada RJ45 de 2 módulos
	Caixa de aparelhagem I1 para 2 tomadas RJ45 de 1 módulo
	Caixa de aparelhagem I1 para 1 tomada TV
	Caixa de aparelhagem I1 para 2 conectores F0 Duplex
	Traçado de canalização embedida em raço em paredes ou tectos
	Traçado de canalização instalada sobre abraçadeiras, à vista ou oculta
	Traçado de canalização embedida em laje de betão ou em betonilha de enchimento
	Traçado de canalização enfiada em tubo enterrado em vala

NOTAS – REDE DE TUBAGEM E CAIXAS

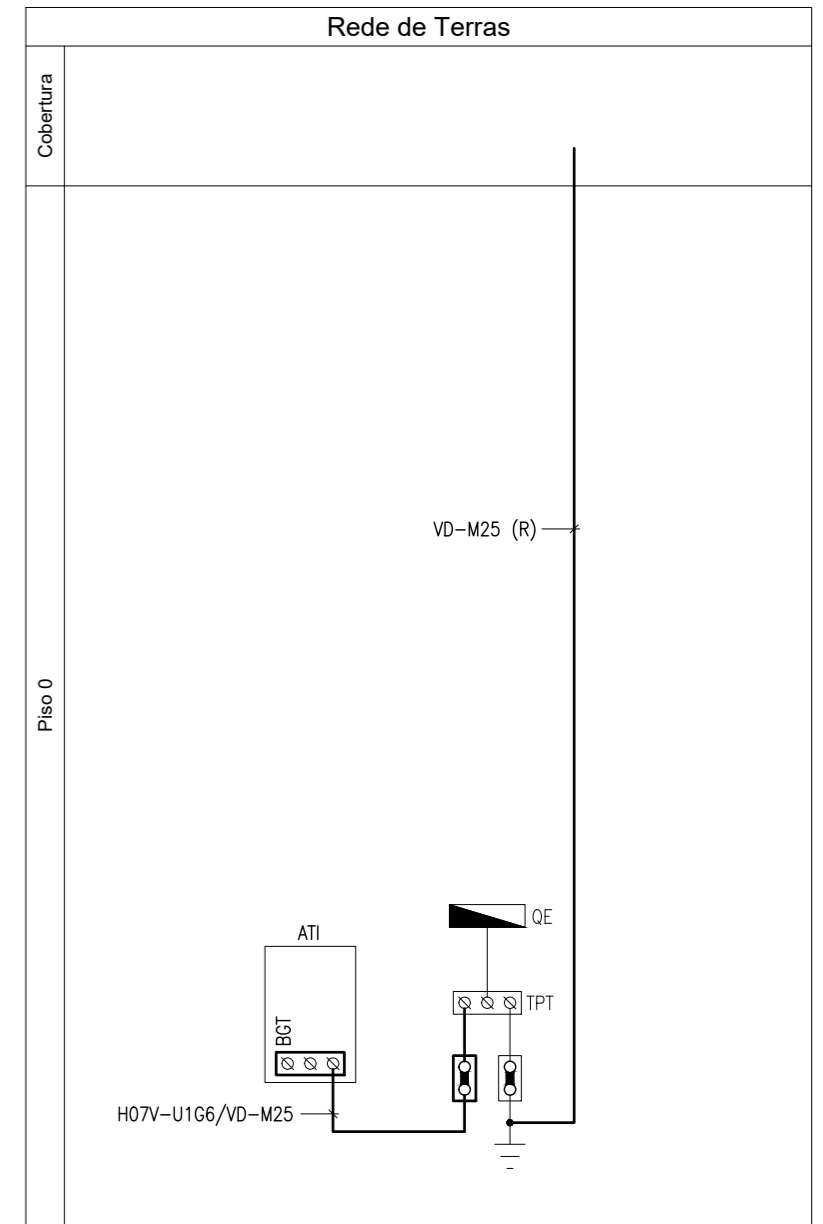
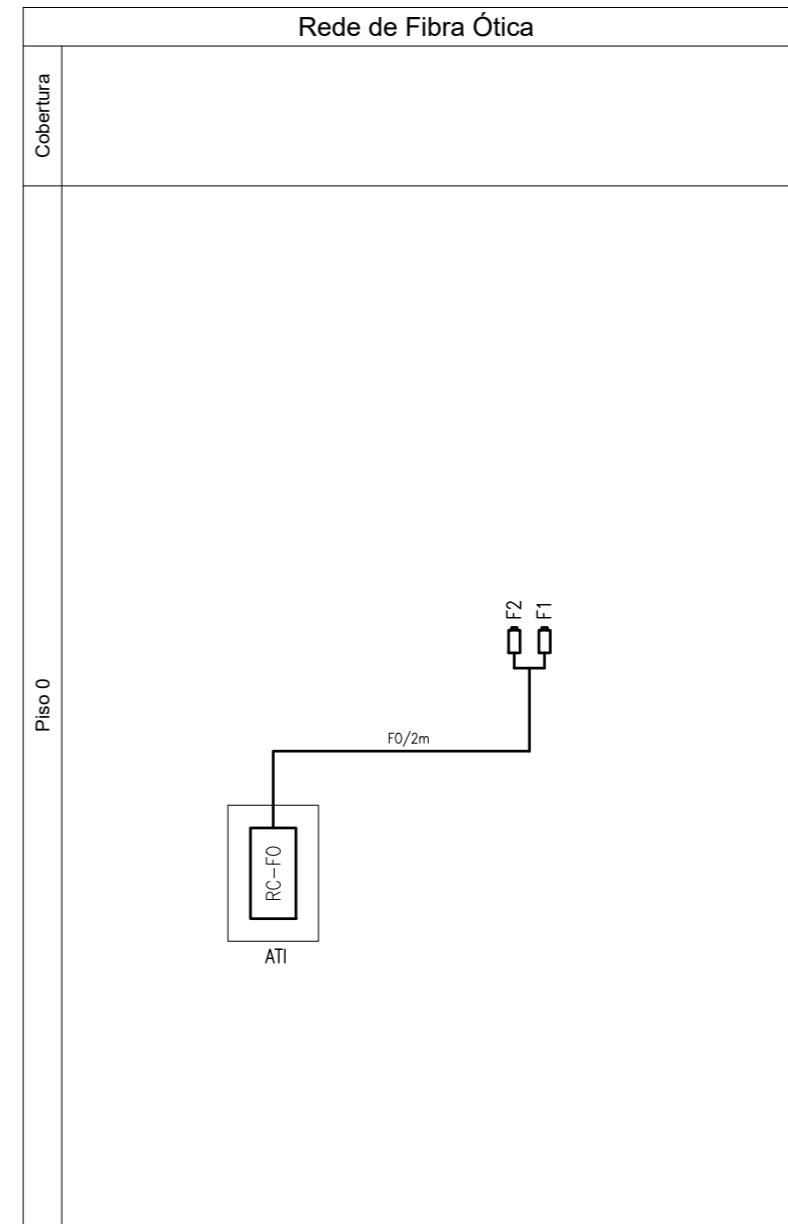
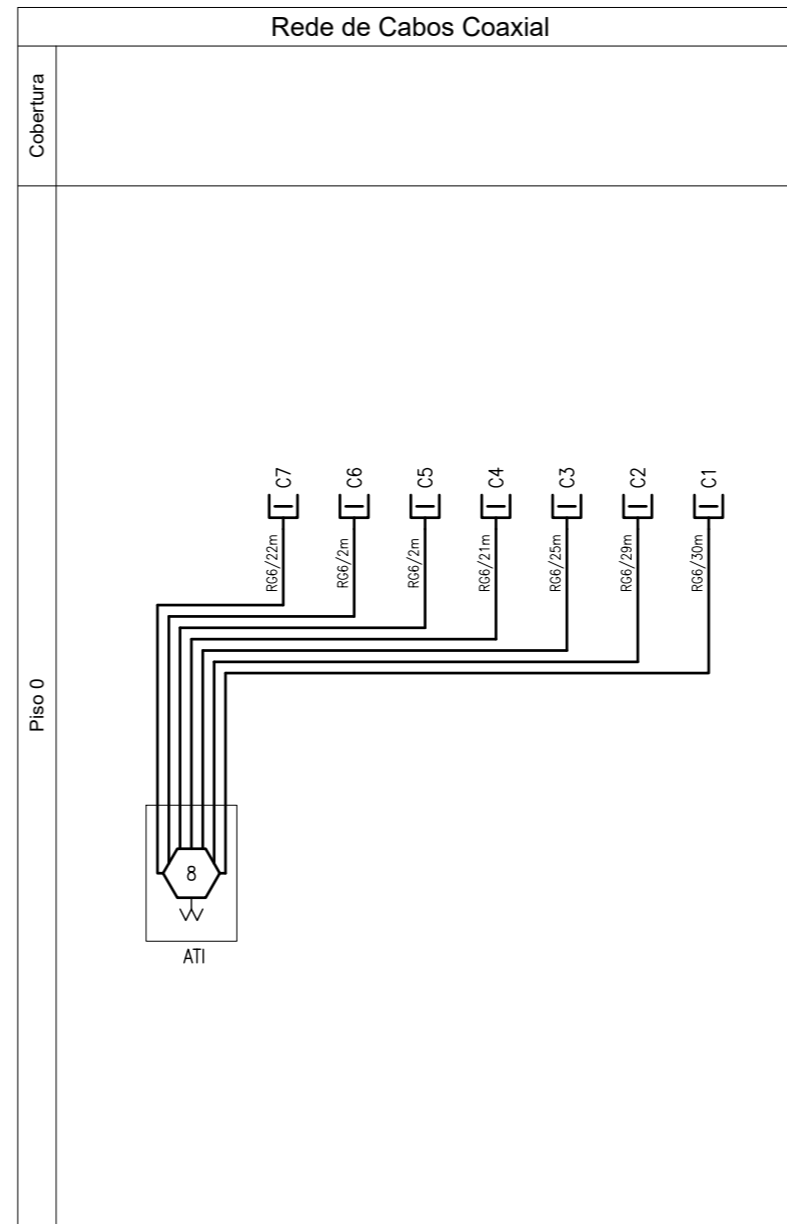
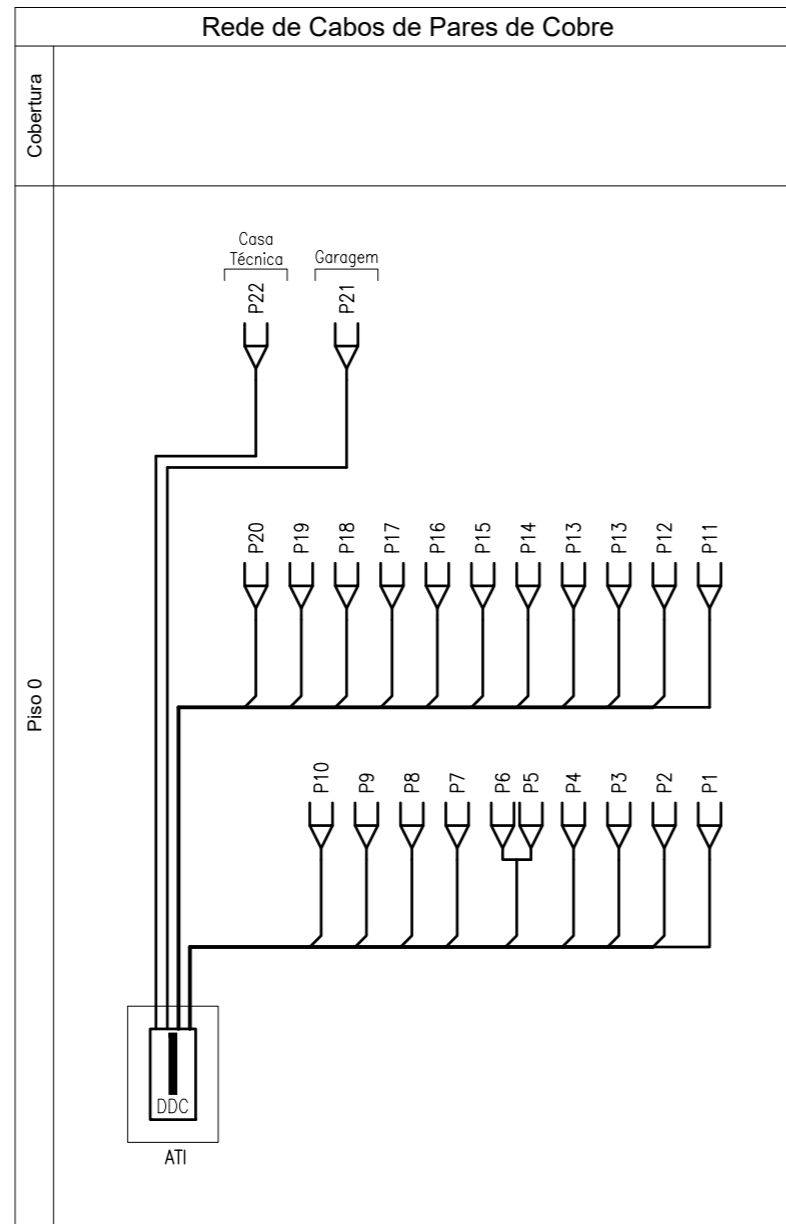
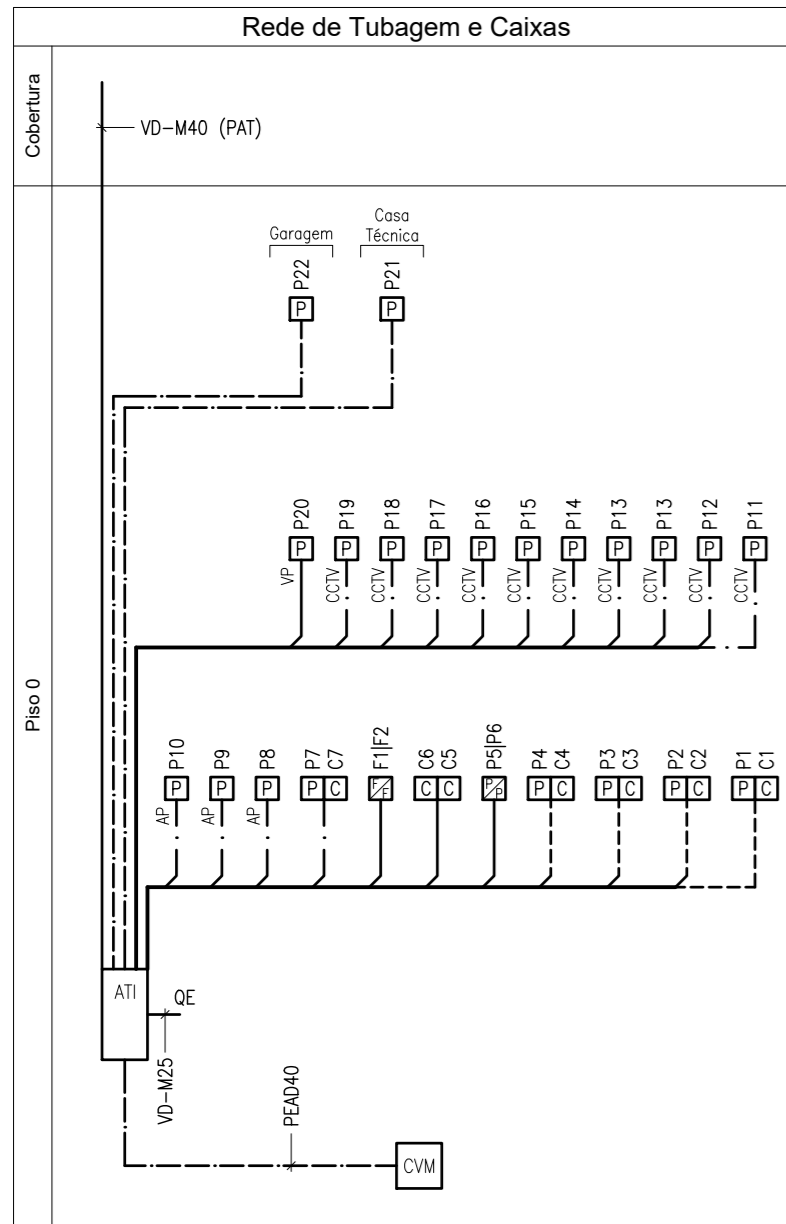
- Todos os diâmetros dos tubos representados são os exteriores normalizados
- O diâmetro de todos os tubos é 25mm, excepto onde de outra forma se indica
- Todos os tubos são do tipo VD-M ou ERM, excepto onde de outra forma se indica
- Para melhor compreensão das canalizações indicadas nas plantas, o traçado poderá não coincidir com a localização exacta da sua instalação em obra.

Caixa	Larg. [mm]	Alt. [mm]	Prof. [mm]	Terminal de terra [mm²]
CVM	300	300	300	---
I1	53	53	55	---
C0	150	200	100	---

Revisão	Descrição	Data

 PROJECT MANAGEMENT & MAINTENANCE Rua do Hospital 8, 3250-126 Avoáizere +351 967040979 – geral@projectsys.pt	INSTALAÇÕES DE TELECOMUNICAÇÕES ITED - REDE DE TUBAGEM E CAIXAS Planta de Implantação	Data Maio 2025 Revisão 00
	Proc. Nº 23557PL Desenhou mh Técnico	Requerente Warren Malschinger Local Monte do Picaró

Este desenho não pode ser reproduzido, divulgado ou copiado, no todo ou em parte, sem autorização expressa. Reservado todos os direitos pela legislação em vigor. DEC-LEI 63/85 de 14 de Março.



SIMBOLOGIA – REDE DE TUBAGEM E CAIXAS

ATI	Armário de Telecomunicações Individual
CVM	Câmara de Visita Multioperador
Cx	Caixa de passagem tipo C, tamanho "x" (ver quadro anexo)
P	Caixa de aparelhagem I1 para 1 tomada RJ45 de 2 módulos
2P	Caixa de aparelhagem I1 para 2 tomadas RJ45 de 1 módulo
C	Caixa de aparelhagem I1 para 1 tomada TV
2C	Caixa de aparelhagem I1 para 2 conectores F0 Duplex
—	Traçado de canalização embecida em roço em paredes ou tectos
- - -	Traçado de canalização instalada sobre abraçadeiras, à vista ou oculta
- - -	Traçado de canalização embecida em laje de betão ou em betonilha de enchimento
- - -	Traçado de canalização enfiada em tubo enterrado em vala

NOTAS – REDE DE TUBAGEM E CAIXAS

. Todos os diâmetros dos tubos representados são os exteriores normalizados
 . O diâmetro de todos os tubos é 25mm, excepto onde de outra forma se indica
 . Todos os tubos são do tipo VD-M ou ERM, excepto onde de outra forma se indica
 . Para melhor compreensão das canalizações indicadas nas plantas, o traçado poderá não coincidir com a localização exacta da sua instalação em obra.

Caixa	Larg. [mm]	Alt. [mm]	Prof. [mm]	Terminal de terra [mm ²]
CVM	300	300	300	---
I1	53	53	55	---
C0	150	200	100	---

SIMBOLOGIA – REDE DE CABOS DE PARES DE COBRE

—	Dispositivo de Derivação
—	Dispositivo de Derivação Cliente
DDC	Dispositivo de Derivação
—	Tomada RJ45 (2 módulos)
—	Conjunto de duas tomadas RJ45 (2x1 módulo)

NOTAS – REDE DE CABOS DE PARES DE COBRE

. Todos os cabos serão UTP 4/, Cat 6
 . Todos os materiais da rede de cabos de pares de cobre serão da Classe E de Ligação

SIMBOLOGIA – REDE DE CABOS COAXIAIS

n	Repartidor Geral de Cabo Coaxial de "n" vias
—	Tomada TV
—	Terminador 75Ω

NOTAS – REDE DE CABOS COAXIAIS

. Todos os materiais da rede de Cabos Coaxiais serão da Classe de Ligação TCD-C-M

SIMBOLOGIA – REDE DE CABOS DE FIBRA ÓPTICA

RC+FO	Repartidor Geral de Fibra Ótica
RC-FO	Repartidor Cliente da Rede de Cabos de Fibra Ótica
—	Conector de fibra ótica
○ xdB/km	Cabo de fibras óticas com "x" dB de atenuação

NOTAS – REDE DE CABOS DE FIBRA ÓPTICA

. Todos os materiais da rede de Fibra Ótica serão Cat. OS1

SIMBOLOGIA – REDE DE TERRAS

—	Barramento Geral de Terra das ITED
—	Terminal Principal de Terra (excluído)
—	Ligador amovível
—	Quadro eléctrico (excluído)

Revisão	Descrição	Data

<p>PROJECT MANAGEMENT & MAINTENANCE Rua do Hospital 8, 3250-126 Avoázzere +351 967040979 – geral@projectsys.pt</p>	INSTALAÇÕES DE TELECOMUNICAÇÕES ITED - TODAS AS REDES		Data Maio 2025
	Diagramas		Revisão 00
Proc. Nº 23557PL Desenhou mh Técnico	Requerente Warren Malschinger Local Monte do Picaró		Des. nº 011 Esc. S/Esc